

# Tryskový vysoušeč rukou



## SLIM

high speed air + HEPA filter

**Komfortní a rychlé osoušení pomocí soustředěného proudu vzduchu**

---

### Návod na instalaci a používání



- Neprovádějte instalaci přístroje, pokud nejste způsobilá osoba s patřičným technickým oprávněním. Instalace nezpůsobilou osobou bez znalostí platných předpisů může ovlivnit bezpečnost a správnou funkci přístroje.
- Návod si před použitím přístroje důkladně přečtěte, ubezpečte se o zásadách bezpečnosti a správného používání. Návod schovejte pro pozdější potřebu.

## Obsah

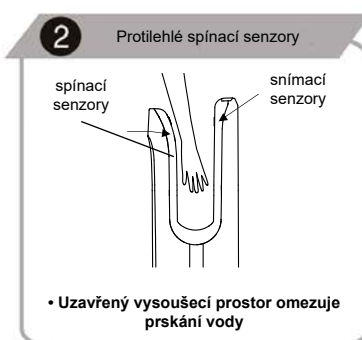
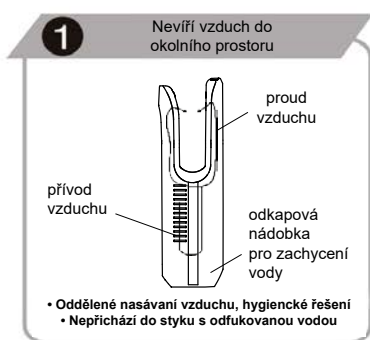
Výhody, funkce, specifikace .....	1
Důležité bezpečnostní informace .....	2
Popis dílů, rozměry .....	3
Použití .....	4
Běžná údržba a čištění .....	5
Odstraňování závad, schéma elektrického zapojení .....	6
Bezpečnostní opatření před instalací .....	7
Instalační postupy .....	8-9
Zkušební provoz .....	9
Obsah balení .....	10

## Výhody a funkce

- Hygienické osoušení rukou, bezdotykový provoz.
- Energetická úspora, rychlé osoušení rukou.
- Zabudovaná časová ochrana (jedno sušení max. 25 sec).
- Bez použití ručníků a ubrousků, eliminace nákladů na likvidaci papírového odpadu.
- Ohřev vzduchu trvale nebo automaticky dle okolní teploty.
- Kompaktní rozměry - úspora místa.

### Pojistka proti přehřátí

Pro ochranu před příliš dlouhým použitím přístroje (náhodné zapnutí vysoušeče trvale vsunutým předmětem, hry dětí apod.) je zabudován časovač, který přístroj vypne po 30 sec. Pro opětovné spuštění běžného provozu vytáhněte ruce nebo předmět z pracovního prostoru vysoušeče, tento se po opětovném zasunutí rukou znovu rozběhne.



## Specifikace

Napětí	AC 220-240 V	Max. proudový odběr	9 A
Frekvence	50/60 Hz	Motor	Sériový komutátorový AC
Příkon	1800-2000 W	Spouštěcí systém	Infračervený
Proudění vzduchu	85-105 m/s	Stupeň krytí	IPX4
Výkon topného tělesa	900 W	Rozměry	(v/š/h) 566x296x164 mm
Výkon motoru	900-1100 W	Čistá hmotnost	6,5 kg



# Důležité bezpečnostní informace

**Pokud nepoužíváte přístroj podle návodu nebo pokud nedodržíte bezpečnostní opatření, může dojít k vážnému poranění.**



Zakázáno



Dbejte aby  
přístroj nenavlh!



Nepoužívejte  
ve sprše nebo  
vaně



Přístroj  
nerozebírejte



Důležité! Vždy  
postupujte  
přesně dle  
pokynů



Upozornění!



Uzemnění



Upozornění!



Upozornění!



- Nesundávejte přední kryt, pokud není přístroj odpojen ze zásuvky nebo přívodu el. proudu, hrozí nebezpečí úrazu. Při provozu musí být přístroj vždy opatřen krytem.
- Nenechte děti, aby se na přístroj věšely. Může dojít k poranění pádem.
- Nepoužívejte v příliš těsné blízkosti vany nebo sprchy, ve vlhkém prostředí nebo v místech, kde dochází k nadměrné kondenzaci vodních par (sprchy, sauny apod.) Může dojít k úrazu el. proudem.
- Nepoužívejte v provozech a místech, kde může docházet k přímému ostříku vodou. Hrozba úrazu el. proudem a poškození přístroje.
- Nerozebírejte a nepravujte neodborně přístroj. Riziko úrazu elektrickým proudem, požáru nebo jiného poranění.
- Zdroj a přívod elektrického proudu musí vyhovovat platným normám, předepsanému napětí včetně maximálního proudového odběru.
- Pokud bude zdroj napětí kolísat o více než 10%, může dojít k poškození přístroje. Použití nesprávného napětí může způsobit požár, úraz el. proudem a selhání přístroje.
- Vždy použijte samostatnou zásuvku. Při zapojení více spotřebičů do jedné zásuvky může dojít k nadměrnému zahřívání zásuvky a následnému požáru.
- V případě údržby odpojte přístroj od zdroje elektrické energie, aby se zabránilo úrazu el. proudem.
- Neprovozujte přístroj bez odkapové nádoby na vodu a vzduchového filtru. Tyto musí být vždy instalovány.
- Se zapnutím přístroje vyčkejte nejméně 10 sekund po připojení do el. sítě.
- Pokud přístroj nefunguje nebo se chová nestandardně, odpojte jej ihned z elektrické sítě.
- V případě nutnosti vypněte také příslušný jistič/proudový chránič. Přístroj nechte opravit autorizovaným servisem.
- Upozornění pro instalaci: Neinstalujte přístroj, pokud je připojen do elektrické sítě.
- Připojení musí být provedeno kvalifikovanou osobou.
- Přístroj není určen k používání dětmi a osobami se sníženou fyzickou nebo mentální schopností pokud, nejsou doprovázeny osobou, která zodpovídá za jejich bezpečnost.
- Přístroj musí být uzemněn na přívodním vedení.
- Pokud je přívodní kabel poškozen, musí být vyměněn kvalifikovanou osobou nebo autorizovaným střediskem.
- Pro zvýšenou bezpečnost doporučujeme přístroj napájet přes proudový chránič.
- Elektrický přístroj není povoleno likvidovat s domácím odpadem.



## **Pokyny a informace o nakládání s použitým obalem**

Nedovolte dětem, aby si hráli s použitými obaly. Přístroj je zabalený v plastovém sáčku.

### **Hrozí nebezpečí udušení!**

Použitý obalový materiál recyklujte nebo odložte na místo určené k ukládání odpadu.

## **Likvidace elektrozařízení**

Tento symbol je platný v EU a na produktech anebo v průvodních dokumentech znamená, že použité elektrozařízení nesmí být přidáno do běžného komunálního odpadu. Ke správné likvidaci, obnově, a recyklaci předejte tyto výrobky na určená sběrná místa. Alternativně v některých zemích Evropské unie nebo jiných evropských zemích můžete vrátit své výrobky místnímu prodejci při koupi ekvivalentního nového produktu. Správnou likvidací tohoto výrobku pomůžete zabránit případným negativním důsledkům na životní prostředí a lidské zdraví, které by jinak byly způsobeny nevhodnou likvidací.

## **Likvidace elektrozařízení v zemích EU / ostatní mimo EU**

Chcete-li likvidovat elektrozařízení, vyžádejte si potřebné informace o zpětném odběru od svého prodejce, místních úřadů.

# Popis dílů a montážní rozměry

## Hlavní ovládací panel

Pohled shora



**Hlavní spínač:** Na hlavním panelu stisknete tlačítko pro zapnutí přístroje. Rozsvítí se červená kontrolka spínače a modré osvětlení pracovního prostoru. Znovu stisknete po dobu 3 sekund pro vypnutí přístroje.



**Přepínač rychlosti:** Stisknete tlačítko pro nastavení nízké nebo vysoké rychlosti vzduchu. Kontrolka vedle hlavního spínače ukazuje aktuální nastavení - červeně při vysoké rychlosti, zeleně při nízké rychlosti vzduchu.



**Kontrolka hladiny vody odkapové nádoby:** Kontrolka se rozsvítí je-li odkapová nádoba plná.



**Spínač ohřevu:** Stiskem tlačítka nastavte ohřev vzduchu. Červená kontrolka indikuje nastavení ohřevu bez ohledu na okolní teplotu „trvale zapnuto“. Kontrolka nesvítí - je nastaveno automatické spínání ohřevu „dle okolní teploty“.

Hlavní ovládací panel

Senzor spuštění

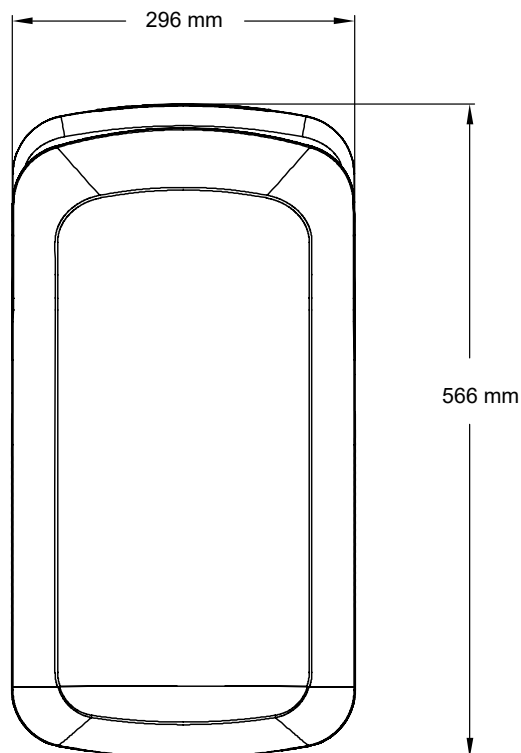
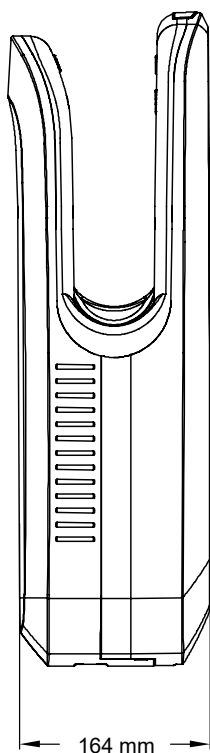
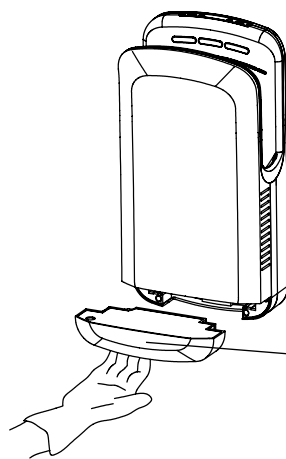
Sušící zóna

Vzduchové trysky

Tělo přístroje

Otvory pro nasávání vzduchu

Odkapová nádoba



# Použití

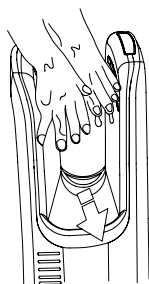
## Zapnutí přístroje

- Zapojte přístroj do elektrické sítě. Na ovládacím panelu hlavním spínačem zapněte vysoušeč.
- Rozsvítí se kontrolka napájení vnitřní a LED osvětlení (modré světlo) v sušící zóně vysoušeče.
- Na hlavním panelu zvolte rychlost sušení a ohřevu.

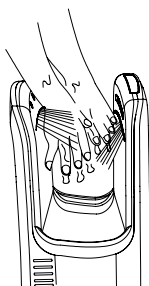


Ohřev není nutno zapínat, funguje automaticky podle okolní teploty. Vnitřní čidlo zapíná ohřev až do teploty okolí cca 23°C. Poté vysoušeč ohřev nepoužívá, výstupní teplota je dostatečně komfortní pro běžné používání. Nucený ohřev doporučujeme zapínat pouze ve specifických případech.

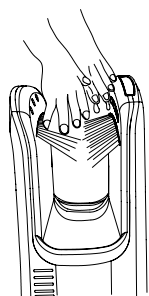
## Použití vysoušeče



- Natáhněte obě ruce a vložte ruce do sušící zóny vysoušeče. Přístroj se spustí automaticky.



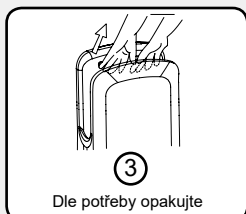
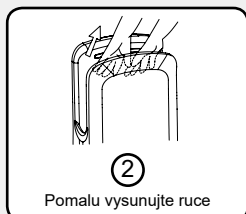
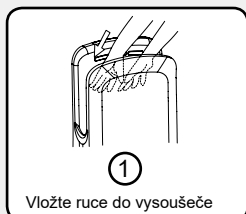
- Pomalu ruce zasouvejte a vysouvejte



- Po osušení vytáhněte ruce zcela ven ze sušící zóny vysoušeče, přístroj se automaticky vypne.

## Samolepící štítek - postup použití

### Tryskový vysoušeč Suché ruce během okamžiku



Samolepku s postupem použití nalepte na viditelné místo. (Přední část přístroje nebo zeď poblíž).

# Běžná údržba a čištění

Průběžným čištěním zajistíte sterilitu a správnou funkci přístroje

- Čistěte měkkou utěrkou (např. z mikrovlákna).
- Odstraňujte nečistotu zejména z okének senzorů uvnitř horní části pracovního prostoru pro správnou funkci automatického spouštění.



UPOZORNĚNÍ

- Používejte pouze neutrální čisticí prostředky.
- Nepoužívejte ředidla, kyseliny, organická rozpouštědla, louhy, koncentrované přípravky, čističe toalet, abrazivní pasty, soli, přípravky obsahující písek, dále pak nepoužívejte plastové kartáče a brusné houby (může dojít k poškození povrchu nebo změně jeho barvy včetně vzniku prasklin). Alkohol použijte pouze v oblasti pracovního prostoru sušení rukou.
- Koncentrace alkoholu max 23%. V případě použití chemických utěrek nejprve ověřte vhodnost použití dle doporučení výrobce na obalu.
- Dezinfekční látky používejte pouze ředěné. (Sava a jiné přípravky, zejména na bázi alkoholu). Některé mohou narušit nebo poškodit plastové části.

## Vyprazdňování a čištění odkapávací záchytné nádoby

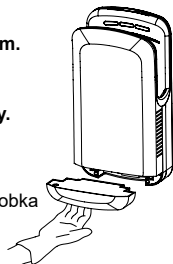
(dle potřeby, při max. úrovni hladiny nebo při méně četném používání, min. jednou týdně)

- Voda odfoukaná z rukou se nazývá „odkapová voda“.
- Vyprázdněte nádobku pokud hrozí přelítí, zabrání se výtékání vody přepadem na zem.
- Pokud odpadní voda zůstane v nádobce příliš dlouho, může začít zapáchat.

1

- Odkapovou nádobku najdete pod přístrojem.
- Vysuňte nádobku vodorovným tahem ven.
- Tento postup zabrání rozlítí odkapové vody.
- Sundejte ochranné víko nádobky.

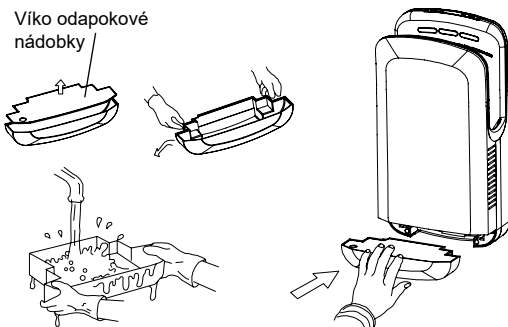
Odkapová nádobka



2

1. Vylejte vodu z nádoby.
2. Vypláchněte vnitřek odkapové nádoby.
3. Nasadte zpět víko nádoby a zasuňte zpět do vysoušeče.

Víko odkapové nádoby

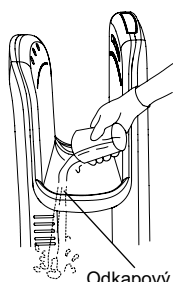


3

1. Nalijte do pracovního prostoru přístroje cca 200 ml vody (asi jednu sklenici) jako prevenci proti ucpávání odtokové trubice.
2. Pracovní prostor přístroje řádně utřete.



Přístroj používejte teprve poté, co se ujistíte, že je nádobka na vodu na svém místě.



Odkapový otvor

## VAROVÁNÍ



- Před čištěním vypněte přístroj z elektrické sítě
- Nestříkejte přímo na přístroj vodu
- Při čištění použijte gumové rukavice



## UPOZORNĚNÍ

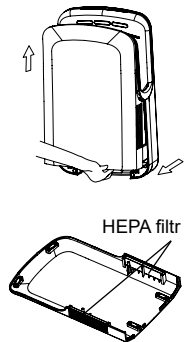
- Při čištění použijte gumové rukavice

## Čištění HEPA filtrů

1

### Vytažení HEPA filtrů

1. Vysuňte odkapovou nádobku. Sundejte přední kryt vysoušeče. Umístěte ruku vespod krytu a vodorovným pohybem zatáhněte dokud kryt ve spodní části nepovolí. Poté zatlačte nahoru a kryt se zcela uvolní.
- V případě anti-vandal zajištění předního krytu, je nutné sundat celý vysoušeč ze zdi a odjistit přední kryt dvěma šrouby na zadní straně vysoušeče. Poté půjde kryt vycvaknout.
2. Vzduchové filtry najdete po stranách předního krytu. Odšroubujte jisticí šrouby a vyjměte filtry.

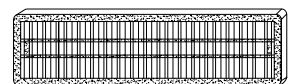


2

### 1. Čištění HEPA filtru

- Lehkým poklepem nebo použitím vysavače odstraňte nečistoty.
- Můžete použít jemný kartáč. Pokud je HEPA filtr hodně znečištěný, je nutné jej vyměnit.

HEPA filtr



### 2. Zpětné umístění HEPA filtru

- Vložte filtry zpět do zásuvných drážek, zajistěte šrouby a jisticími packami. (pokud není správně vložen, nečistoty nebo prach budou vnikat do funkčních částí a může dojít ke zkrácení životnosti přístroje).



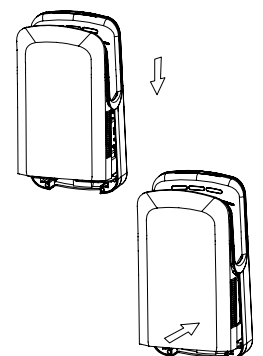
Poznámka

**Filtry neproplachujte vodou  
Filtry se doporučují čistit každé 2 měsíce.**

3

### 3. Nasazení předního krytu vysoušeče

1. Nasadte přední kryt do jisticích drážek na horní části vysoušeče.
2. Po ujištění, že horní část krytu je v jisticích drážkách, zatlačte ve spodní části krytu směrem k vysoušeči dokud neuslyšíte cvaknutí. Zkontrolujte, zdali je kryt správně nasazený.
- V případě použití anti-vandal systému, je nutno přední kryt zajistit dvěma šrouby na zadní části vysoušeče.

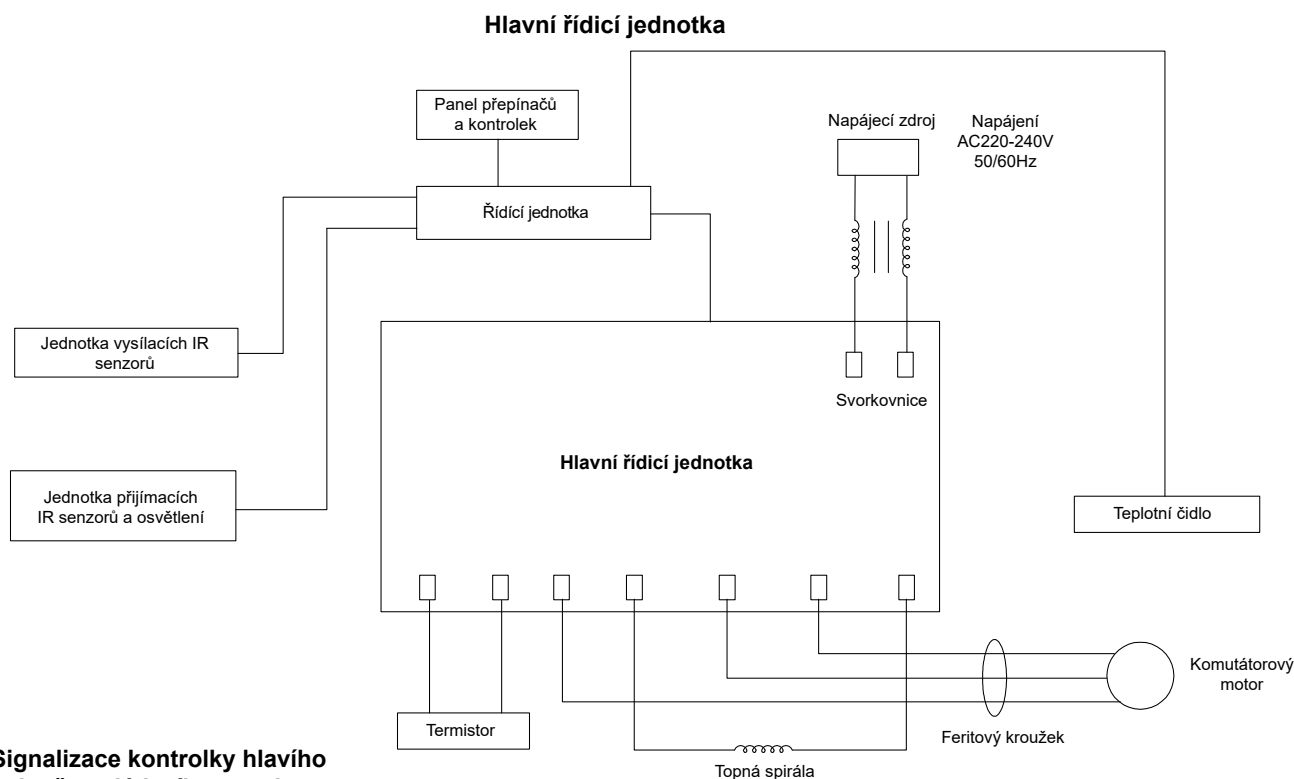


# Odstraňování závad, schéma elektrického zapojení

**Pokud se vyskytnou následující problémy, proveďte uvedené kontroly a závadu odstraňte.**

Problém	Kontrola	Opatření
Vzduch nefouká, i když jsou ruce vloženy	Svítil kontrolka napájení? Je zapnutý hlavní spínač? Zasunujete ruce dostatečně?	Zapněte jistič/proudový chránič Zapněte hlavní spínač Vložte ruce zcela do přístroje
Přístroj nepřestává foukat vzduch po vyjmutí rukou z pracovního prostoru	Není na senzorech nečistota?	Vypněte hlavní spínač, vyčkejte až zhasnou všechny kontrolky a teprve poté odstraňte nečistoty
Přístroj neprodukuje teplý vzduch (fouká pouze chladný)	Je správně nastaven přepínač ohřevu na hlavním ovládacím panelu? (Umístění: tlačítko na horní viditelné části přístroje) Zkontrolujte pojistku ohříváče uvnitř přístroje. (Umístění: na hlavní řídicí jednotce)  Zkontrolujte teplotní čidlo. (Umístění: na tělese motoru)	Přepněte stlačením tlačítka na zapnuto – kontrolka svítí červeně.  Odpojte od zdroje el. napětí, sejměte přední kryt přístroje a vyměňte vyhořelou pojistku.  Demontujte čidlo a odstraňte nečistoty.  <b>Poznámka: Pokud je teplota okolí vyšší než 20°C, ohřev se nezapíná.</b>
Kontrolka napájení bliká	Pokud jsou problémy s napájením, kontrolka napájení bude blikat.	Vypněte vysoušeč z elektrické sítě. Počkejte 40 sekund a poté znovu zapněte vysoušeč.

**Pokud nebudou výše uvedená opatření účinná, odpojte přístroj od zdroje el. napětí a kontaktujte dodavatele ohledně kontroly nebo případné opravy přístroje. Odstraňování závad, které souvisí s nutností sejmutí předního krytu, může mít vliv na ztrátu záruky a může je provádět pouze autorizovaná osoba!**



## Signalizace kontrolky hlavního spínače ovládacího panelu

● Kontrolka nesvítí ○ Kontrolka svítí ● Kontrolka bliká

Stav kontrolky	Zkontrolovat	Řešení
●	Špatné napětí	Zkontrolujte napětí
○	Napájení - přístroj je zapnutý	
●	Čas foukání přesáhl 30 sec.	Chyba senzorů, čas foukání přesáhl 30 sec. Odstraňte cizí předměty v pracovním prostoru pro sušení rukou.



# Bezpečnostní opatření před instalací

## Místa kde by se přístroj neměl instalovat (jinak může dojít k poškození)

- Místa, kde může teplota přesáhnout  $-10^{\circ}\text{C}$  nebo  $+40^{\circ}\text{C}$ .
- Místa, kde by se mohl přístroj dostat do jiného než pracovního kontaktu s vodou.
- Místa, kde by přístroj byl vystaven silnému slunečnímu záření.
- Místa, kde dochází k větší kondenzaci vody.
- Místa, kde se vyskytuje korozivní, oxidující a stlačený plyn.
- Místa s velmi vysokou (nestandardní) prašností.
- Místa s nadmořskou výškou – 20 m pod úrovní hladiny moře nebo místa s nadmořskou výškou větší než 2000 m.

## Umístění přístroje

- Přístroj instalujte na místo, kde jej lze snadno používat (viz. obrázek). Pokud je přístroj umístěn příliš nízko, mohla by se do něj dostat voda při mytí podlahy.
- Spodní část přístroje musí být minimálně 150 mm nad podlahou nebo nad jakýmkoliv jinými objekty, které jsou pod přístrojem.
- Strany přístroje by měly být minimálně 50 mm od stěny, nejlépe však vyhovuje odsazení 150 mm pro snadné povrchové čištění a také možnost přečtení údajů z výrobního štítku. Zároveň při ponechání menšího odstavu od zdi a zejména zrcadel méně než 100 mm, mohou být okolní předměty zasahovány odstříkujícími kapkami vody.
- Přístroj neinstalujte na místa, kde by do něj mohly narážet dveře nebo procházející osoby.
- Pro instalaci přístroje zvolte zcela rovný povrch stěny.

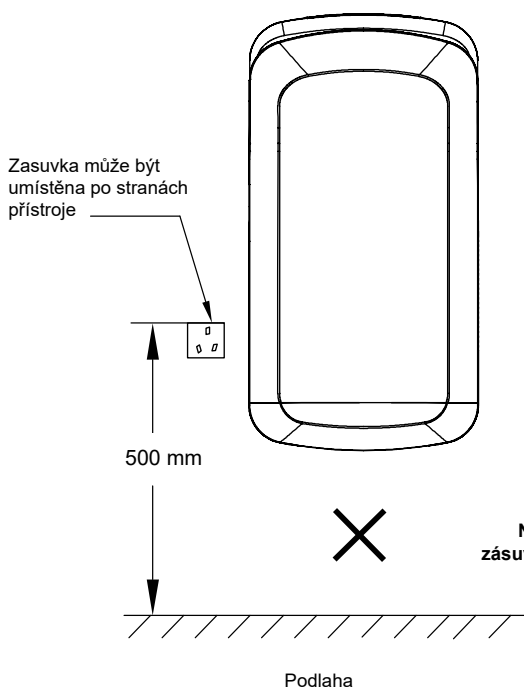
## Možnosti el. připojení přístroje

- Doporučené připojení je přes el. zásuvku umístěnou po stranách přístroje ve vzdálenosti 20-30 cm. Zásuvka nesmí být z důvodu bezpečnosti umístěna pod přístrojem, aby se zabránilo vniknutí vody do zásuvky při manipulaci s odkapovou nádobkou nebo při jejím přeplnění a vytékání vody přepadem.
- Pro přímé připojení použijte ve zdi předem instalovanou el. krabici bez víka.
- Dosah napájecího kabelu, 100 cm na pravou a levou stranu.



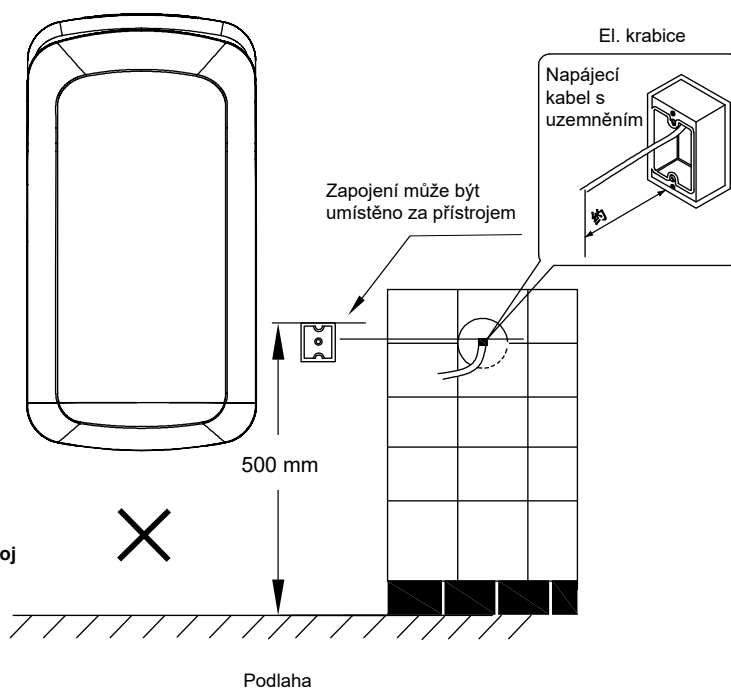
**Veškerá elektrická instalace musí být provedena kvalifikovanou osobou v souladu s platnými místními zákony a nařízeními.**

### 1. Připojení přes obyčejnou zásuvku



Neumist'ujte zásuvku pod přístroj

### 2. Přímé připojení přes elektrickou krabici





# Instalační postupy

⚠ Použijte jednofázový zdroj napájení 220V-240 V, střídavého proudu. (Nepoužívejte zdroj napájení přesahující +/-10 % od určených hodnot).

⚠ Používejte napájecí kabel, který je silný 2 mm<sup>2</sup> až 2,5 mm<sup>2</sup>. (Nesmí být použity jiné než 2 mm<sup>2</sup> až 2,5 mm<sup>2</sup> jednojádrové napájecí kabely).

(Pokud délka napájecího kabelu přesahuje 11 m, může dojít k poklesu napětí, proto doporučujeme použití kabelu o tloušťce 2,5 mm<sup>2</sup>).

1

## Přípevněte montážní panel na zeď pomocí 6 instalačních šroubů

- Pokud je stěna pevná (beton, cihla), použijte přiložené nebo běžně dostupné hmoždinky.
- Pokud stěna není pevná, před instalací ji zpevněte, případně zvolte jiné hmoždinky (chemické kotvy), adekvátní ke stavu a povaze zdiva. Na sádkartonové a jiné stěny, použijte speciální k tomu určené upevňovací prvky.
- Přeneste na zeď otvory montážního panelu a otvory bezpečnostních šroubů vyměřte dle nákresu, případně přímo označením při zavěšeném vysoušeči na již připevněnou desku nebo použitím papírové šablony.
- Před konečným uchycením přístroje zkontrolujte dotažení šroubů instalační desky a po zavěšení přístroje také řádně dotáhněte dva spodní bezpečnostní šrouby.

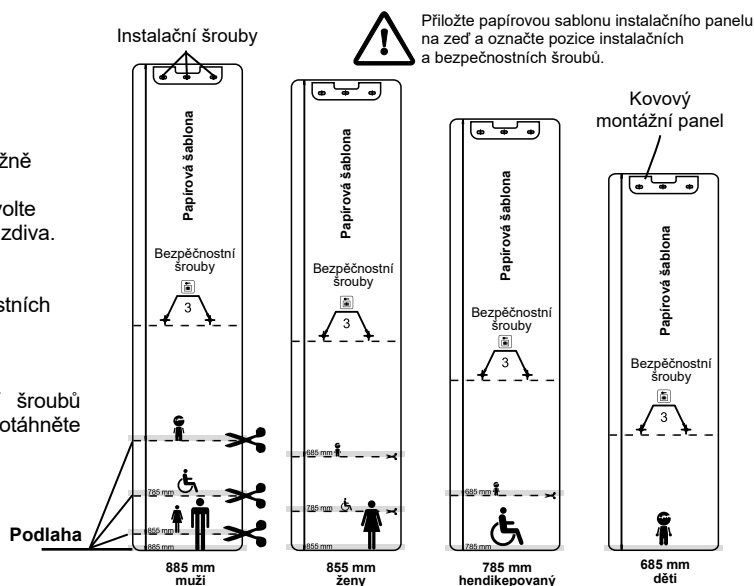
### Doporučená výška instalačního panelu:

Muži	885 mm	Handikepovaný	785 mm
Ženy	855 mm	Děti	685 mm



### Poloha vysoušeče:

Při instalaci vysoušeče na zeď, dbejte na to, aby vysoušeč byl zavěšen svisle dle vodováhy. Zároveň zkontrolujte rovinnost stěny dle vodováhy, a v případě potřeby montážní panel nebo vysoušeč vypodložte. Pokud vysoušeč nebude ve svislé poloze, může se stát, že odkapávací voda nemusí stékat přímo do odkapové nádoby, ale může kapat na její víko a následně na podlahu.



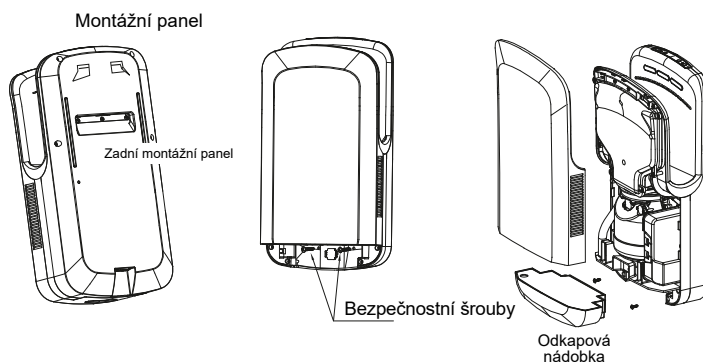
2

## Zavěšení přístroje na montážní panel

- (1) Po uchycení montážního panelu na zeď, zavěste vysoušeč na montážní panel dle nákresu.
- (2) Po zavěšení vysoušeče na montážní panel, zajistěte bezpečnostními šrouby vespod vysoušeče. Použijte bezpečnostní šrouby procházející skrz spodní část přístroje za odkapovou nádobkou, nacházející se ve spodní části přístroje. Teprve takto je přístroj pevně uchycený ke stěně a zároveň zajištěný proti odcizení.
- (3) Zasuňte zpět odkapovou nádobku do přístroje.



Přístroj musí být instalován s bezpečnostními šrouby, jinak by mohlo dojít k jeho uvolnění, pádu na zem nebo odcizení.



3

## Zapojení přístroje

- (1) Zapojení do zásuvky.

- Umístěte zásuvku vedle vysoušeče.
- Zapojte konec napájecího kabelu nejprve do vysoušeče a druhý konec do zásuvky.

- (2) Zapojení do el. krabice

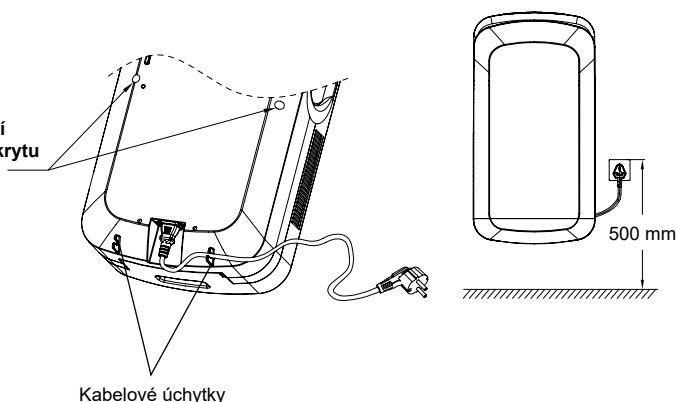
- Pokud jste zvolili skryté napájení ve zdi za vysoušečem, přejděte na instalační postupy bod č. 4. str. 9.



V případě, že při údržbě a výměně vzduchových filtrů ne budete chtít později sundavat přístroj ze zdi, odmontujte dva jistící šrouby předního krytu na zadní straně přístroje, které plní funkci anti-vandal viz kapitola čištění HEPA filtru str. 5.

Upozornění: zapojení napájení přímo do el. krabice musí být vždy provedeno kvalifikovanou osobou.

Odšroubujte jistící šrouby předního krytu



# Instalační postupy

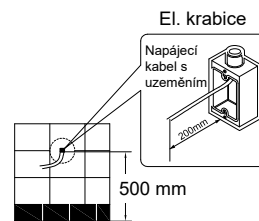
4

## Umístění elektrické krabice

Usadte montážní el. krabici na místo instalace do zdi (1 krabice bez krytu) a zapojte napájecí kabel (žlutozelený je zemnicí vodič).



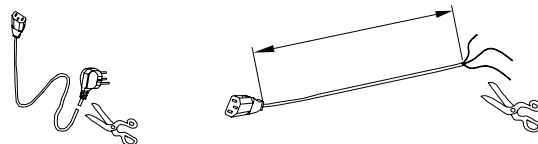
**Veškerá elektrická instalace musí být provedena kvalifikovanou osobou v souladu s platnými místními zákony a nařízeními.**



5

## Nápájecí kabel

- Uštípněte přívodní napájecí kabel v dostatečné délce.
- Odizolujte zemnicí a napájecí kabely a zapojte do el. krabice.



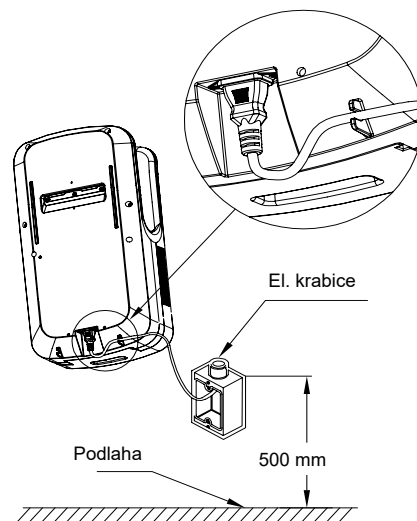
6

## Zapojení napájecího kabelu

- (1) Zavěste vysoušeč na montážní panel.
- (2) Zapojte konektor přívodního napájecího kabelu do vysoušeče.
- (3) Zapojte zemnicí a napájecí kabely do svorkovnice el. krabice.
- (4) Dotáhněte šrouby ve svorkovnici, prověřte, zda jsou jednotlivé kabely dostatečně přichyceny.
- (5) Zajistěte kabel do jedné z kabelových úchytek.



**Veškerá elektrická instalace musí být provedena kvalifikovanou osobou v souladu s platnými místními zákony a nařízeními.**



# Zkušební provoz

Krok	Kontrola	Výsledek
Zapněte jistič / proudový chránič		
Zkontrolujte napětí v síti	Je předepsané napětí AC 220-240 V v zásuvce nebo v el. krabici.	
Zapněte přístroj do el. sítě a na hlavním ovládacím panelu zapněte vysoušeč	Svítil kontrolka hlavního spínače a osvětlení pracovního prostoru?	
Vložte ruce do pracovního prostoru	Proudí vzduch, funguje ohřev?	
Zkontrolujte upevnění přístroje	Je přístroj pevně nainstalován? Nedochozí k vibracím nebo nestandardnímu hluku?	

- Nezapínejte přístroj, pokud v něm máte ruce nebo není sušící zóna prázdná.
- Pokud bliká kontrolka na hlavním ovládacím panelu nebo přístroj nefunguje správně, došlo k chybě. Vypněte vysoušeč a počkejte 40 sekund. Poté opět vysoušeč zapněte.

**Poznámka:** horní panel tlačítek, kontrolky a symbolů je překryt matnou ochrannou fólií. Tuto dle potřeby odstraňte pro čistý vzhled.

# Obsah balení

---

<b>Přístroj .....</b>	<b>1 ks</b>
<b>Montážní závěsný panel.....</b>	<b>1 ks</b>
<b>5 mm hmoždinka .....</b>	<b>6 ks</b>
<b>4x25 mm samořezný šroub .....</b>	<b>6 ks</b>
<b>Nápájecí kabel .....</b>	<b>1 ks</b>
<b>Návod na instalaci a používání .....</b>	<b>1 ks</b>

